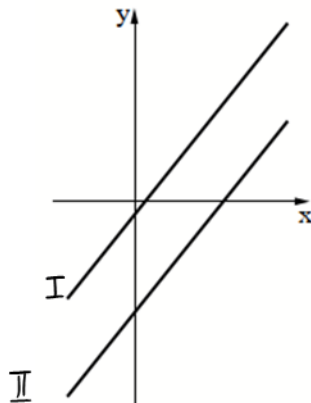




פתרון הבחינה

במתמטיקה

קיץ תשפ"ו, 2026 שאלון 35582:
מוגש ע"י צוות מורי המתמטיקה של "יואל גבע"



1. בסרטוט שלפניכם שני ישרים:

I. $-4x + 3y + 2 = 0$

II. $-4x + 3y + 27 = 0$

נתון מעגל שמרכזו נמצא על ישר II. המעגל משיק לישר I ולציר ה- x .

א. (1) מצאו את רדיוס המעגל.

(2) מצאו את שתי האפשרויות למשוואת המעגל.

הנקודות M_1 ו- M_2 הן מרכזי המעגלים שמצאתם בסעיף א.

שיעור ה- x של הנקודה M_1 גדול משיעור ה- x של הנקודה M_2 .

המעגל שמרכזו M_2 משיק לציר ה- x בנקודה A.

ב. מצאו את שטח המשולש M_1AM_2 .

הישר $x = a$ משיק למעגל שמרכזו M_1 .

נתון: $a > 10.5$.

ג. הראו כי המקום הגאומטרי של כל הנקודות, שמרחקן מן הישר $x = a$ גדול פי $\sqrt{\frac{31}{6}}$ ממרחקן מן הנקודה A,

$$\frac{x^2}{46.5} + \frac{y^2}{37.5} = 1$$

הוא אליפסה שמשוואתה

F הוא המוקד השמאלי של האליפסה שמצאתם בסעיף ג.

הנקודה E נמצאת על האליפסה כך ששיעור ה- y שלה שונה מ-0.

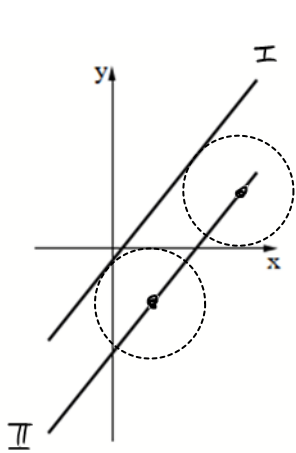
ד. האם ייתכן ששטח המשולש FEA גדול משטח המשולש M_1AM_2 ? נמקו את תשובתכם.

$$I: 3y = 4x - 2$$

$$y = \frac{4}{3}x - \frac{2}{3}$$

$$II: 3y = 4x - 27$$

$$y = \frac{4}{3}x - 9$$



מרחק בין שני מקבילים $d = \frac{|C_1 - C_2|}{\sqrt{A^2 + B^2}}$ א (1)

$$R = \frac{|27 - 21|}{\sqrt{(-4)^2 + 3^2}} = \frac{25}{5} = 5$$

$$R = 5$$

סעיף x $|b| = R = 5$ $m(a, b)$ א (2)

II: $-4x + 3y + 27 = 0$

$$-4a + 3b + 27 = 0$$

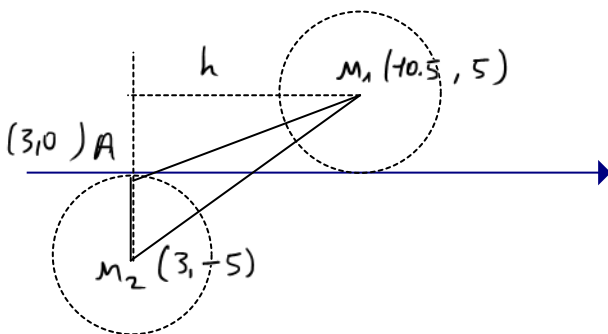
$$a = \frac{3b + 27}{4}$$

$$b = 5 \quad b = -5$$

$$a = 10.5 \quad a = 3$$

$$(x - 10.5)^2 + (y - 5)^2 = 25$$

$$(x - 3)^2 + (y + 5)^2 = 25$$



הנקודות M_1 ו- M_2 הן מרכזי המעגלים שמצאתם בסעיף א.

שיעור ה-x של הנקודה M_1 גדול משיעור ה-x של הנקודה M_2 .

המעגל שמרכזו M_2 משיק לציר ה-x בנקודה A.

ב. מצאו את שטח המשולש M_1AM_2 .

$$M_2A = R = 5 \quad h = x_{M_1} - x_A = 7.5$$

$$S = \frac{1}{2} \cdot 5 \cdot 7.5$$

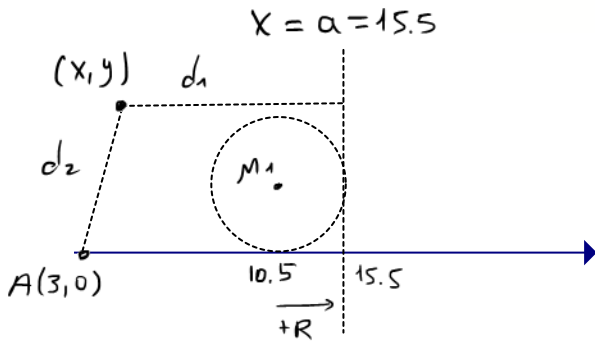
$$S_{\Delta M_1AM_2} = 18.75$$

הישר $x = a$ משיק למעגל שמרכזו M_1 .

נתון: $a > 10.5$.

ג. הראו כי המקום הגאומטרי של כל הנקודות, שמרחקן מן הישר $x = a$ גדול פי $\sqrt{\frac{31}{6}}$ ממרחקן מן הנקודה A,

הוא אליפסה שמשוואתה $\frac{x^2}{46.5} + \frac{y^2}{37.5} = 1$



$$d_1 = \sqrt{\frac{31}{6}} \cdot d_2$$

$$d_1 = |x - 15.5|$$

$$d_2 = \sqrt{(x-3)^2 + y^2}$$

$$|x - 15.5| = \sqrt{\frac{31}{6}} \cdot \sqrt{(x-3)^2 + y^2}$$

$$x^2 - 31x + 240.25 = \frac{31}{6} (x^2 - 6x + 9 + y^2)$$

$$x^2 - 31x + 240.25 = \frac{31}{6} x^2 - 31x + \frac{93}{2} + \frac{31}{6} y^2$$

$$193.75 = \frac{25}{6} x^2 + \frac{31}{6} y^2 \quad | \cdot 6$$

$$1162.5 = 25x^2 + 31y^2$$

$$1 = \frac{25}{1162.5} x^2 + \frac{31}{1162.5} y^2$$

$$1 = \frac{x^2}{\frac{1162.5}{25}} + \frac{y^2}{\frac{1162.5}{31}}$$

$$\frac{x^2}{46.5} + \frac{y^2}{37.5} = 1$$





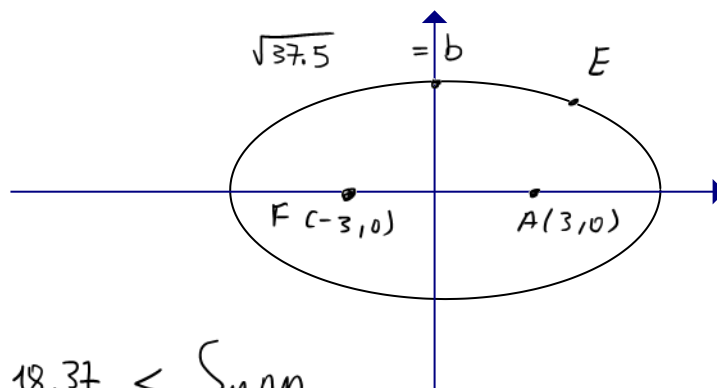
F הוא המוקד השמאלי של האליפסה שמצאתם בסעיף ג.

הנקודה E נמצאת על האליפסה כך ששיעור ה־y שלה שונה מ־0.

ד. האם ייתכן ששטח המשולש FEA גדול משטח המשולש M_1AM_2 ? נמקו את תשובתכם.

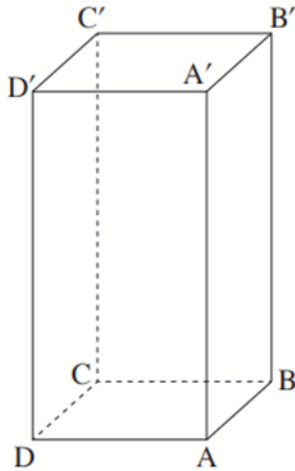
$a^2 = 46.5$
 $b^2 = 37.5$
 $c = \sqrt{a^2 - b^2}$
 המוקדים $(\pm c, 0)$
 $\frac{x^2}{a^2} + \frac{y^2}{b^2} = 1$

$c^2 = a^2 - b^2 = 9$
 $c = 3$ $F(-3, 0)$



$S_{FEA}^{max} = \frac{6 \cdot \sqrt{37.5}}{2} = 18.37 < S_{M_1AM_2}$

ג : גרסה



2. בסרטוט שלפניכם תיבה $ABCD A' B' C' D'$

נסמן: $\vec{AA'} = \underline{w}$, $\vec{AB} = \underline{v}$, $\vec{AD} = \underline{u}$

הנקודה E היא אמצע המקצוע BB' .

א. הביעו את \vec{EA} ו- \vec{EC} באמצעות \underline{u} , \underline{v} ו- \underline{w} .

הנקודה M מקיימת $\vec{BM} = \frac{1}{6}\underline{u} - \frac{2}{3}\underline{v} + \frac{1}{12}\underline{w}$

ב. הביעו את \vec{EM} באמצעות \underline{u} , \underline{v} ו- \underline{w} .

נתון: $\vec{EM} = a \cdot \vec{EA} + b \cdot \vec{EC}$

a ו- b הם פרמטרים.

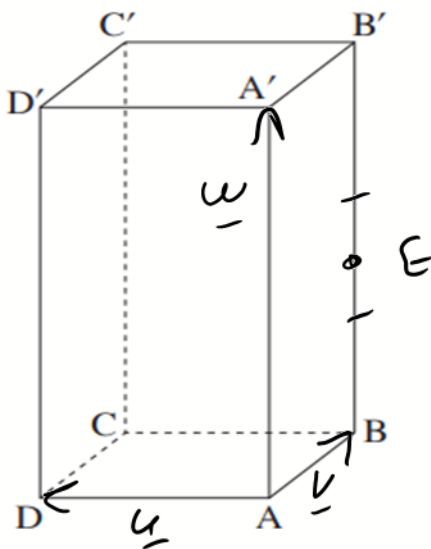
ג. (1) מצאו את הערך של a ואת הערך של b.

(2) האם הנקודה M נמצאת במישור AEC? נמקו את תשובתכם.

נתון כי $|\underline{w}| = 4$ והווקטור \vec{BM} מאונך למישור AEC.

ד. מצאו את הערך של $|\underline{u}|$ ואת הערך של $|\underline{v}|$.

ה. חשבו את המרחק בין הנקודה B ובין המישור AEC.



$$\vec{EA} = \vec{EB} + \vec{BA} = \boxed{-\frac{1}{2}\underline{w} - \underline{v}} \quad \text{א.} \quad \text{נניח:}$$

$$\vec{EC} = \vec{EB} + \vec{BC} = \boxed{-\frac{1}{2}\underline{w} + \underline{u}} \quad \text{ב.}$$

$$\vec{BM} = \frac{1}{6}\underline{u} - \frac{2}{3}\underline{v} + \frac{1}{12}\underline{w} \quad \text{ג. נניח:}$$

$$\vec{EM} = \vec{EB} + \vec{BM} = -\frac{1}{2}\underline{w} + \frac{1}{6}\underline{u} - \frac{2}{3}\underline{v} + \frac{1}{12}\underline{w}$$

$$\boxed{\vec{EM} = \frac{1}{6}\underline{u} - \frac{2}{3}\underline{v} - \frac{5}{12}\underline{w}}$$

$$\vec{EM} = a \cdot \vec{EA} + b \cdot \vec{EC} \quad \text{ד. נניח:}$$

$$(1) \quad \vec{EM} = a(-\frac{1}{2}\underline{w} - \underline{v}) + b(-\frac{1}{2}\underline{w} + \underline{u})$$



$$\vec{EM} = a(-\frac{1}{2}\underline{u} - \underline{v}) + b(-\frac{1}{2}\underline{u} + \underline{u})$$

$$\vec{EM} = -\frac{1}{2}a\underline{u} - a\underline{v} - \frac{1}{2}b\underline{u} + b\underline{u}$$

$$\vec{EM} = b\underline{u} - a\underline{v} - (\frac{1}{2}a + \frac{1}{2}b)\underline{u}$$

יחידות ההצלה:

$$\frac{1}{6}\underline{u} - \frac{2}{3}\underline{v} - \frac{5}{12}\underline{u} = b\underline{u} - a\underline{v} - (\frac{1}{2}a + \frac{1}{2}b)\underline{u}$$

$$\begin{cases} \frac{1}{6} = b \\ -\frac{2}{3} = -a \\ -\frac{5}{12} = -\frac{1}{2}a - \frac{1}{2}b \end{cases}$$

$$b = \frac{1}{6}, a = \frac{2}{3}$$

(2) מכיוון שהקטע \vec{EM} הוא הומוקינטיקה
עמאכית של \vec{EA} ושל \vec{EC} , הנה (3)
מנקטת על מישור ACE.

3. נתון: $|\underline{u}| = 4$ מישור $ACE \perp \vec{BM}$

וקטור \vec{BM} מאונך למישור, לכן הוא מאונך
לכל וקטור המושך במישור, כפי ש \vec{EA} ו- \vec{EC} !

$$\begin{cases} \vec{BM} \cdot \vec{EA} = 0 \\ \vec{BM} \cdot \vec{EC} = 0 \end{cases} \quad \text{מתקיים!}$$



נציב את ה/קטורים!

$$\begin{cases} (\frac{1}{6}u - \frac{2}{3}v + \frac{1}{12}w) \cdot (-\frac{1}{2}w - v) = 0 \\ (\frac{1}{6}u - \frac{2}{3}v + \frac{1}{12}w) \cdot (-\frac{1}{2}w + v) = 0 \end{cases}$$

אם צוץ התיקה שאנכייב זה לא, כאלו:

$$u \cdot v = u \cdot w = v \cdot w = 0$$

אכן נהבא:

$$\begin{cases} \frac{2}{3}v \cdot v - \frac{2}{24}w \cdot w = 0 \\ \frac{1}{6}u \cdot u - \frac{1}{24}w \cdot w = 0 \end{cases}$$

$$\begin{cases} \frac{2}{3}|v|^2 = \frac{1}{24}|w|^2 \\ \frac{1}{6}|u|^2 = \frac{1}{24}|w|^2 \end{cases} \Rightarrow \begin{cases} \frac{2}{3}|v|^2 = \frac{16}{24} \\ \frac{1}{6}|u|^2 = \frac{16}{24} \end{cases}$$

$$\boxed{|v| = 1, |u| = 2}$$

ונהבא:

ה. וקטור \vec{B} אכן אנשור AEC , וזכנ
האנין, שא וקטור \vec{B} הוא החרק שא
נהוצה B נמשור AEC .
נהשב אור אורן וקטור \vec{B} :





$$|\vec{BM}| = \sqrt{\vec{BM} \cdot \vec{BM}} =$$

$$|\vec{BM}| = \sqrt{\left(\frac{2}{6}u - \frac{2}{7}v + \frac{1}{12}w\right) \cdot \left(\frac{2}{6}u - \frac{2}{7}v + \frac{1}{12}w\right)}$$

$$|\vec{BM}| = \sqrt{\frac{1}{36}u \cdot u + \frac{4}{9}v \cdot v + \frac{1}{144}w \cdot w}$$

$$|\vec{BM}| = \sqrt{\frac{1}{36}|u|^2 + \frac{4}{9}|v|^2 + \frac{1}{144}|w|^2}$$

$$|\vec{BM}| = \sqrt{\frac{1}{36} \cdot 2^2 + \frac{4}{9} \cdot 1^2 + \frac{1}{144} \cdot 4^2}$$

$$|\vec{BM}| = \sqrt{\frac{1}{9} + \frac{4}{9} + \frac{1}{9}} = \sqrt{\frac{6}{9}} = \boxed{\frac{\sqrt{6}}{3}}$$



3. נתונה המשוואה $z^3 = -64$.

z הוא משתנה מרוכב.

א. מצאו את כל פתרונות המשוואה.

נתונים שני מספרים מרוכבים:

$$w_1 = r \cdot (\cos \alpha + i \cdot \sin \alpha), w_2 = 2r \cdot (\cos 4\alpha + i \cdot \sin 4\alpha)$$

$$50^\circ < \alpha < 130^\circ$$

שתי הנקודות המיוצגות על ידי המספרים w_1 ו- w_2 נמצאות על ישר אחד, שעובר דרך ראשית הצירים O במישור גאוס.

ב. מצאו את שני הערכים האפשריים של α .

נתון כי w_1 הוא אחד מן הפתרונות שמצאתם בסעיף א.

ג. מצאו את הערך של α ואת הערך של r.

$$w_3 = 4 \cdot i, w_4 = \frac{8}{i}$$

ABCD הוא מרובע קמור. הקודקוד A מיוצג על ידי המספר w_1 , הקודקוד B מיוצג על ידי המספר w_3 ,

הקודקוד C מיוצג על ידי המספר w_2 , והקודקוד D מיוצג על ידי המספר w_4 .

ד. הראו כי שטח המרובע ABCD הוא 36.

u הוא מספר מרוכב. הנקודה E, שמיוצגת על ידי המספר u, נמצאת ברביע הראשון על חוצה הזווית BOA.

$$\text{נתון כי } |u| > 1, \bar{u} + \frac{1}{u} = 5.2 \cdot (\cos 285^\circ + i \cdot \sin 285^\circ)$$

ה. מצאו את המספר המרוכב u.

נתונה המשוואה $z^3 = -64$.

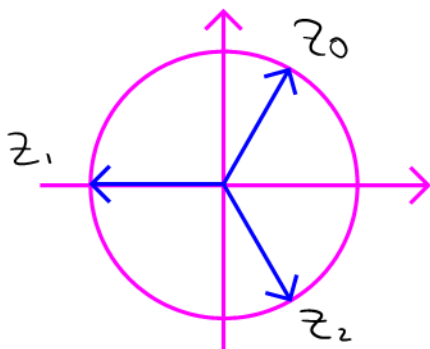
z הוא משתנה מרוכב.

א. מצאו את כל פתרונות המשוואה.

$$z^3 = -64 = 64 \text{ CIS } 180$$

$$z_k = \sqrt[3]{64} \text{ CIS } \left(\frac{180}{3} + \frac{360k}{3} \right) = 4 \text{ CIS } (60 + 120k)$$

$$z_0 = 4 \text{ CIS } 60 \quad z_1 = 4 \text{ CIS } 180 \quad z_2 = 4 \text{ CIS } 300$$





נתונים שני מספרים מרוכבים:

$$w_2 = 2r \cdot (\cos 4\alpha + i \cdot \sin 4\alpha), \quad w_1 = r \cdot (\cos \alpha + i \cdot \sin \alpha)$$

$$. 50^\circ < \alpha < 130^\circ$$

שתי הנקודות המיוצגות על ידי המספרים w_1 ו- w_2 נמצאות על ישר אחד, שעובר דרך ראשית הצירים O במישור גאוס.
ג. מצאו את שני הערכים האפשריים של α .

נקודה w_1 - אורן α ישר באורן 4α

$$4\alpha = \alpha + 360k \rightarrow 3\alpha = 360k \rightarrow \alpha = 120k \rightarrow \boxed{\alpha = 120^\circ}$$

נקודה w_2 - אורן 4α ישר באורן $4\alpha + 180$

$$4\alpha = \alpha + 180 + 360k \rightarrow 3\alpha = 180 + 360k \rightarrow \alpha = 60 + 120k \rightarrow \boxed{\alpha = 60^\circ}$$

נתון כי w_1 הוא אחד מן הפתרונות שמצאתם בסעיף א.

ג. מצאו את הערך של α ואת הערך של r .

הפתרון היחיד שמצאתם הוא $z_0 = 4 \text{cis}(60)$, $r = 4$

נתונים שני מספרים מרוכבים נוספים: $w_3 = 4 \cdot i$, $w_4 = \frac{8}{i}$.

ABCD הוא מרובע קמור. הקודקוד A מיוצג על ידי המספר w_1 , הקודקוד B מיוצג על ידי המספר w_3 .

הקודקוד C מיוצג על ידי המספר w_2 , והקודקוד D מיוצג על ידי המספר w_4 .

ד. הראו כי שטח המרובע ABCD הוא 36.

$$w_4 = \frac{8}{i} = \frac{8 \text{cis}(0)}{\text{cis}(90)} = 8 \text{cis}(-90)$$

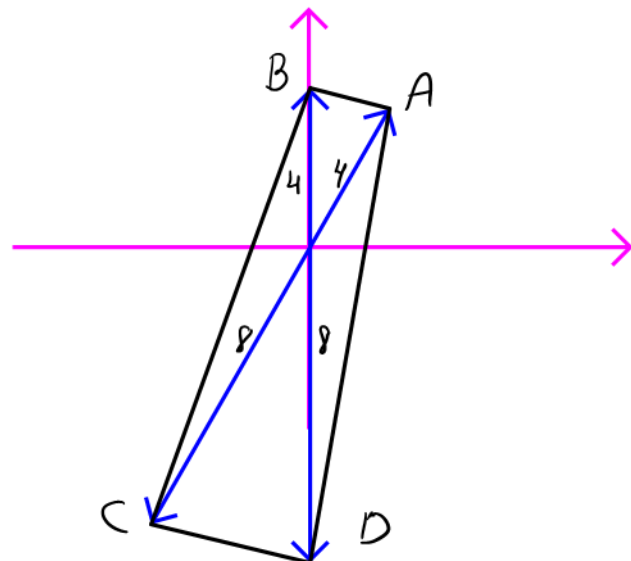
ראשית נעזר באיור:

$$w_1 = 4 \text{cis}(60)$$

$$w_2 = 8 \text{cis}(240)$$

$$w_3 = 4 \text{cis}(90)$$

$$w_4 = 8 \text{cis}(-90)$$



יש לי w_1 ו- w_2 על אורן α ישר
 ויש לי w_3 ו- w_4 על אורן 4α ישר.
 נניח ששטח אל
 הישר w_1 ו- w_2 הוא S .
 הישר w_3 ו- w_4 הוא S .
 הישר w_1 ו- w_3 הוא S .
 הישר w_2 ו- w_4 הוא S .
 הישר w_1 ו- w_4 הוא S .
 הישר w_2 ו- w_3 הוא S .
 הישר w_1 ו- w_2 ו- w_3 ו- w_4 הוא $2S$.

$$S = \frac{12 \cdot 12 \cdot \sin(30)}{2} = 36$$



הוא מספר מרוכב. הנקודה E, שמיוצגת על ידי המספר u, נמצאת ברביע הראשון על חוצה הזווית BOA. נתון כי $|u| > 1$, $\bar{u} + \frac{1}{u} = 5.2 \cdot (\cos 285^\circ + i \cdot \sin 285^\circ)$. מצאו את המספר המרוכב u.

מאתר! u מונח על חוצה הזווית, נמין
לכאן אלו כ: $R \text{cis}(75)$

$$\overline{R \text{cis} 75} + \frac{1 \text{cis} 0}{R \text{cis} 75} = 5.2 \text{cis}(285)$$

$$R \text{cis}(-75) + \frac{1}{R} \text{cis}(-75) = 5.2 \text{cis}(285)$$

$$\left(R + \frac{1}{R}\right) \text{cis}(-75) = 5.2 \text{cis}(285)$$

$$R + \frac{1}{R} = 5.2$$

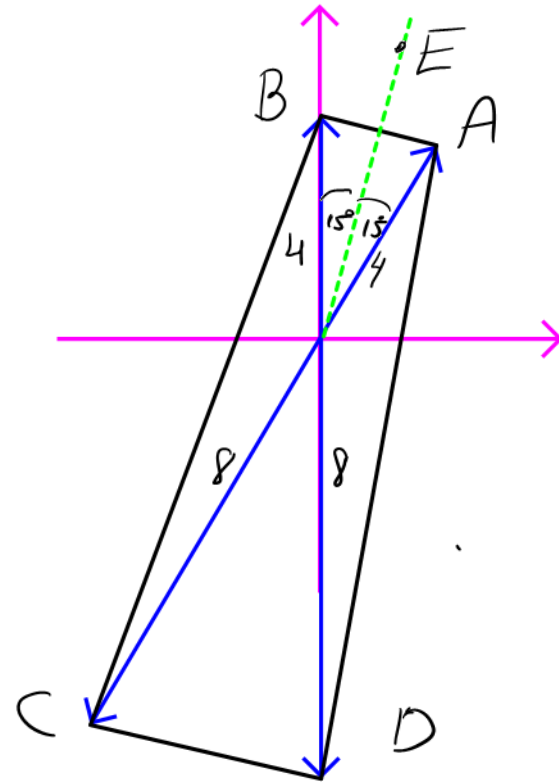
$$R^2 - 5.2R + 1 = 0$$

$$R = 5 \quad R = \frac{1}{5}$$



$$u = 5 \text{cis} 75$$

כפי שראוי
ונראה!
 $R > 1$





4. נתונה הפונקצייה $f(x) = x^n \cdot (3 - \ln x)$, המוגדרת בתחום $x > 0$.
n הוא פרמטר טבעי.

א. מצאו את שיעורי נקודת החיתוך של גרף הפונקצייה $f(x)$ עם ציר ה- x .

נתון כי שיפוע המשיק לגרף הפונקצייה $f(x)$ בנקודה שבה $x = 1$ הוא 2.

ב. מצאו את הערך של n.

הציבו $n = 1$ בפונקצייה $f(x)$, וענו על הסעיפים ג-ו.

ג. מצאו את שיעורי נקודת הקיצון של הפונקצייה $f(x)$, וקבעו את סוגה.

ד. סרטטו סקיצה של גרף הפונקצייה $f(x)$.

נתונה הפונקצייה $g(x) = \frac{1}{f(x)}$.

ה. (1) מצאו את תחום ההגדרה של הפונקצייה $g(x)$.

(2) מצאו את משוואות האסימפטוטות המאונכות לצירים של הפונקצייה $g(x)$.

(3) סרטטו סקיצה של גרף הפונקצייה $g(x)$.

a הוא פרמטר, $1 < a < 3$.

נתון כי השטח המוגבל על ידי גרף הפונקצייה $g(x)$, על ידי ציר ה- x ועל ידי הישרים $x = e$ ו- $x = e^a$ הוא $\ln 10$.

ו. מצאו את הערך של a.

$$f(x) = x^n (3 - \ln x), \quad x > 0, \quad n \text{ טבעי}$$

$$x^n (3 - \ln x) = 0$$

$x=0$
לא ניתן

$$3 - \ln x = 0$$

$$\ln x = 3$$

$$x = e^3$$

נקודת חיתוך קווי x

$$(e^3, 0)$$



נתון כי שיפוע המשיק לגרף הפונקצייה $f(x)$ בנקודה שבה $x = 1$ הוא 2.

$$f(x) = x^n (3 - \ln x)$$

מצאו את הערך של n .

$$u = x^n \quad v = 3 - \ln x$$

$$(u \cdot v)' = u'v + v \cdot u'$$

$$u' = n \cdot x^{n-1} \quad v' = -\frac{1}{x}$$

7

$$f'(x) = n \cdot x^{n-1} \cdot (3 - \ln x) + \left(-\frac{1}{x}\right) \cdot x^n = n \cdot x^{n-1} (3 - \ln x) - x^{n-1} =$$

$$f'(1) = n \cdot 1^{n-1} (3 - \ln 1) - 1 = 2 \quad \Leftrightarrow \quad f'(1) = 2$$

$$n \cdot 1 \cdot (3 - 0) = 3$$

$$3n = 3$$

\Rightarrow

$$n = 1$$

הציבו $n = 1$ בפונקצייה $f(x)$, וענו על הסעיפים ג-ו.

מצאו את שיעורי נקודת הקיצון של הפונקצייה $f(x)$, וקבעו את סוגה.

סרטטו סקיצה של גרף הפונקצייה $f(x)$.

$$f(x) = x \cdot (3 - \ln x)$$

$$f'(x) = 1 \cdot (3 - \ln x) + x \cdot \left(-\frac{1}{x}\right) = 3 - \ln x - 1 = 2 - \ln x$$

$$f'(x) = 2 - \ln x = 0$$

$$\ln x = 2 \Rightarrow x = e^2$$

| | | | | |
|------|-----|---------------|-------|------------|
| x | 0 | | e^2 | |
| f' | /// | + | 0 | - |
| f | | \rightarrow | max | \searrow |

$$\max(e^2, e^2)$$

$$f'(e) = 2 - \ln e = (+)$$

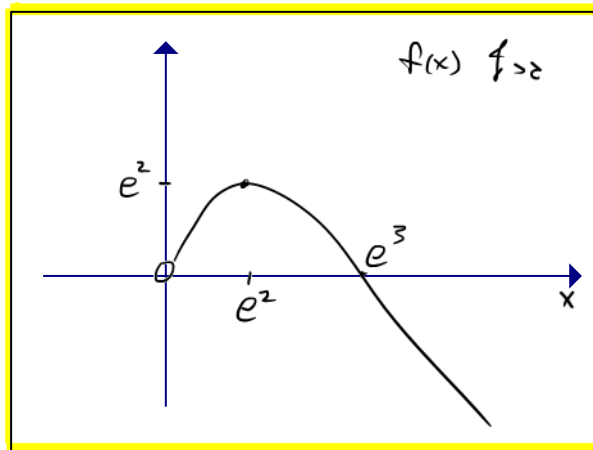
$$f'(e^3) = 2 - \ln e^3 = (-) \quad f(e^2) = e^2 (3 - \ln e^2) = e^2 (3 - 2) = e^2$$



$$\lim_{x \rightarrow 0} x(3 - \ln x) = 0^+ \quad , \quad \lim_{x \rightarrow \infty} x(3 - \ln x) = -\infty$$

$$e^2 \approx 7.4$$

$$e^3 \approx 20.1$$



נתונה הפונקצייה $g(x) = \frac{1}{f(x)}$

- ה. (1) מצאו את תחום ההגדרה של הפונקצייה $g(x)$.
- (2) מצאו את משוואות האסימפטוטות המאונכות לצירים של הפונקצייה $g(x)$.
- (3) סרטטו סקיצה של גרף הפונקצייה $g(x)$.

$$x > e^3, \quad 0 < x < e^3$$

$$\Leftrightarrow \begin{matrix} f(x) \neq 0 \\ x > 0 \end{matrix} \quad \underline{\text{ה(1)}}$$

אסימפטוטה אנכית $x = e^3$

אסימפטוטה אופקית $x = 0$

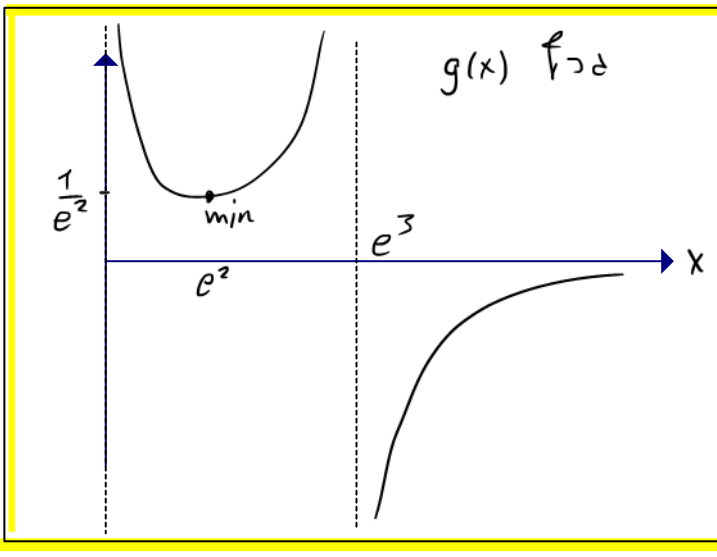
$$\Leftrightarrow \lim_{f(x) \rightarrow 0^\pm} g(x) \rightarrow \pm \infty \quad \underline{\text{ה(2)}}$$

אסימפטוטה אופקית $y = 0$

$$\Leftrightarrow \lim_{f(x) \rightarrow -\infty} g(x) \rightarrow 0$$

$$g(x) = \frac{1}{x(3 - \ln x)}$$

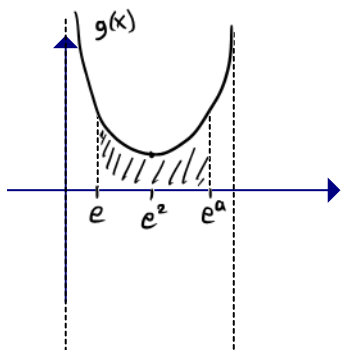
$$y = 0, \quad x = 0, \quad x = e^3$$



$$g'(x) = -\frac{f'(x)}{(f(x))^2}$$

$$\min\left(e^2, \frac{1}{e^2}\right)$$

a הוא פרמטר, $1 < a < 3$.
נתון כי השטח המוגבל על ידי גרף הפונקצייה $g(x)$, על ידי ציר ה-x ועל ידי הישרים $x = e$ ו- $x = e^a$ הוא $\ln 10$.
נמצאו את הערך של a.



$$\int g(x) dx = \int \frac{1}{x(3 - \ln x)} dx = \int \frac{\frac{1}{x}}{3 - \ln x} dx$$

$$= -\int \frac{-\frac{1}{x}}{3 - \ln x} dx = -\ln(3 - \ln x) + C$$

$$\int \frac{f'(x)}{f(x)} dx = \ln|f(x)| = \ln(f(x)) \quad f(x) > 0$$

$$S = \int_e^{e^a} g(x) dx = \left[-\ln(3 - \ln x)\right]_e^{e^a} = (-\ln(3 - a)) - (-\ln(3 - 1))$$

$$= \ln 2 - \ln(3 - a) = \ln \frac{2}{3 - a} = \ln 10$$

$$\frac{2}{3 - a} = 10 \Rightarrow 2 = 30 - 10a$$

$$a = 2.8$$



5. נתונה הפונקצייה $f(x) = 4e^x - x + 9 \cdot \ln(4 - e^x)$.

א. (1) מצאו את תחום ההגדרה של הפונקצייה $f(x)$.

(2) מצאו את משוואות האסימפטוטות המאונכות לצירים של הפונקצייה $f(x)$ (אם יש כאלה).

ב. הראו כי $f'(x) = \frac{-4(e^x - 1)^2}{4 - e^x}$.

ג. (1) מצאו את תחומי העלייה והירידה של הפונקצייה $f(x)$ (אם יש כאלה).

(2) מצאו את משוואת המשיק לגרף הפונקצייה $f(x)$ המקביל לציר ה- x .

ד. סרטטו סקיצה של גרף הפונקצייה $f(x)$.

ה. (1) מצאו את משוואות האסימפטוטות המאונכות לצירים של פונקציית הנגזרת $f'(x)$.

(2) לפונקצייה $f(x)$ יש נקודת פיתול אחת בלבד. סרטטו סקיצה של גרף פונקציית הנגזרת $f'(x)$ בתחום $x < \ln 4$.

נתונה הפונקצייה $g(x) = f(x) + ax$, שתחום הגדרתה זהה לתחום ההגדרה של הפונקצייה $f(x)$.

a הוא פרמטר.

ו. היעזרו בגרף פונקציית הנגזרת $f'(x)$, ומצאו בעבור אילו ערכים של a יש לפונקצייה $g(x)$ שתי נקודות קיצון.

נמקו את תשובתכם.

א. (1) מצאו את תחום ההגדרה של הפונקצייה $f(x)$.

$$4 - e^x > 0 \rightarrow e^x < 4 \rightarrow x < \ln(4) \quad \text{ת.ה.}$$

(2) מצאו את משוואות האסימפטוטות המאונכות לצירים של הפונקצייה $f(x)$ (אם יש כאלה).

$$\begin{aligned} f(\ln(4)^-) &= 4e^{\ln(4)^-} - \ln(4)^- + 9 \cdot \ln(4 - e^{\ln(4)^-}) \approx 16 - \ln(4) + 9 \cdot \ln(0^+) \\ &= 16 - \ln(4) + 9 \cdot (-\infty) = -\infty \end{aligned}$$

$$x = \ln(4) \quad \text{אנכי}$$

$$f(+\infty) = 4e^{+\infty} - (+\infty) + 9 \cdot \ln(4 - e^{+\infty}) \approx 4 \cdot 0 + \infty + 9 \cdot \ln(4 - 0) = \infty$$

$$x = \ln(4) \quad \text{אין אסימפטוטה אנכית}$$



ג. הראו כי $f'(x) = \frac{-4(e^x - 1)^2}{4 - e^x}$.

$$f'(x) = 4e^x - 1 + \frac{9 \cdot (-e^x)}{4 - e^x} = \frac{4e^x(4 - e^x) - 1(4 - e^x) - 9e^x}{4 - e^x} =$$

$$\frac{16e^x - 4e^{2x} - 4 + e^x - 9e^x}{4 - e^x} = \frac{-4e^{2x} + 8e^x - 4}{4 - e^x} = \frac{-4(e^{2x} - 2e^x + 1)}{4 - e^x} = \frac{-4(e^x - 1)^2}{4 - e^x}$$

ג. (1) מצאו את תחומי העלייה והירידה של הפונקצייה $f(x)$ (אם יש כאלה).

אם משווים את הנצטרות לאנס היא מתאנסת כאשר $x=0$.
המכנה של הנצטרות תמיד חיובי עניי תהי.
המונה של הנצטרות תמיד שלילי למעט כאשר $x=0$

| x | $x < 0$ | $x = 0$ | $0 < x < \ln(4)$ | $x > \ln(4)$ |
|---------|---------|---------|------------------|--------------|
| $f'(x)$ | (-) | 0 | (-) | /// |
| $f(x)$ | ↘ | מינימום | ↘ | /// |

ירידה: $x < \ln(4)$
עולה: $x > \ln(4)$

(2) מצאו את משוואת המשיק לגרף הפונקצייה $f(x)$ המקביל לציר ה- x .

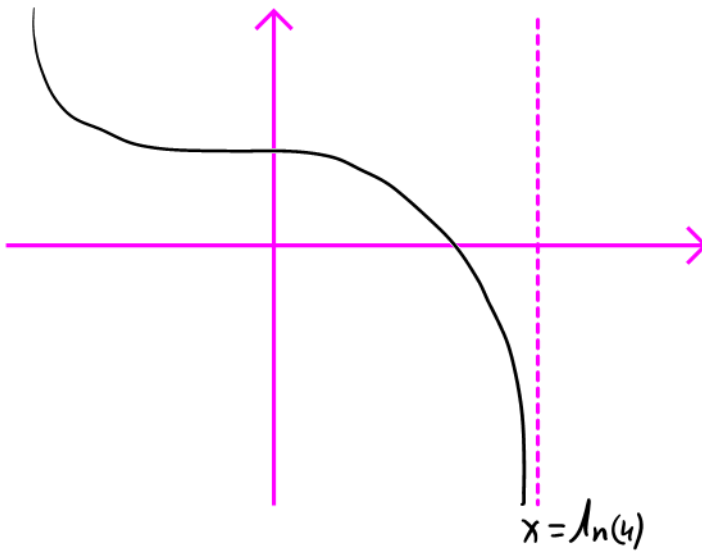
בסוף יש נקודת אמת בליכז ששנייה אנס - נקודת היבטל $x=0$
כזה נקודת מני ערוך הי - y שיהי

$$f(0) = 4e^0 - 0 + 9 \ln(4 - e^0) = 4 + 9 \ln(3)$$

משוואת המשיק היא: $y = 4 + 9 \ln(3)$



ד. סרטטו סקיצה של גרף הפונקצייה $f(x)$.



ה. (1) מצאו את משוואות האסימפטוטות המאונכות לצירים של פונקציית הנגזרת $f'(x)$.

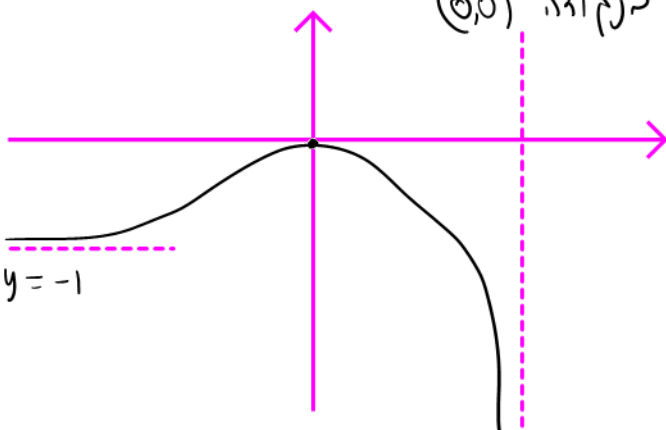
(מאנס לכנג (אינו מאנס לונה) $x = \ln(u)$ אנכי

$$f'(-\infty) = \frac{-4(e^{-\infty}-1)^2}{4-e^{-\infty}} \approx \frac{-4(0-1)^2}{4-0} = -1$$

$y = -1$ אסימא אנקי כאש $x \rightarrow -\infty$

(2) לפונקצייה $f(x)$ יש נקודת פיתול אחת בלבד. סרטטו סקיצה של גרף פונקציית הנגזרת $f'(x)$ בתחום $x < \ln 4$.

משמאל הנמתן היא שלפית הנציה יש קיבון אתר התי $x=0$
 כאש הכונ קעורי לעלי ($x < 0$) הנציה עלוי
 כאש הכונ קעורי לעלי ($0 < x < \ln 4$) הנציה יונה
 מעלי (0) אנו יוצים שיהא עלוי בקווה (0,0)



הזדמנות לעתודה יש פעם חיים. אל תתפשרו עליה

