



פתרון הבחינה

במתמטיקה

קיץ תשפ"ו, 2026, שאלון 35572, גרסה 05:
מוגש ע"י צוות מורי מתמטיקה של "יואל גבע"



1. נתונה פרבולה שמשוואתה $y^2 = 54x$.

בנקודה A, שנמצאת על הפרבולה, מעבירים משיק לפרבולה ששיפועו $\frac{3}{4}$.

א. מצאו את שיעורי הנקודה A.

הנקודה A נמצאת על מעגל שמרכזו בנקודה M.

נתון כי המשיק לפרבולה הוא גם משיק למעגל בנקודה A,

וכי ציר ה- y משיק למעגל כך ששיעור ה- x של הנקודה M קטן משיעור ה- x של הנקודה A.

ב. (1) מצאו את משוואת הישר AM.

(2) מצאו את משוואת המעגל.

נקודה B היא נקודה כלשהי על המעגל. דרך נקודה B מעבירים משיק למעגל.

נקודה P נמצאת על המשיק כך ש- $BP = 36$.

ג. (1) מצאו את משוואת המקום הגאומטרי של כל הנקודות P המתקבלות באופן זה.

(2) האם על המקום הגאומטרי שמצאתם יש שתי נקודות שהמרחק ביניהן הוא 80? נמקו את תשובתכם.

כ. משוואת המשיק לפרבולה $y^2 = 2px$ בנקודה (x_0, y_0) על הפרבולה: $y \cdot y_0 = p(x + x_0)$

$$\begin{aligned} y^2 &= 2px \\ y^2 &= 54x \end{aligned} \Rightarrow \begin{aligned} 2p &= 54 \quad | :2 \\ p &= 27 \end{aligned}$$

$$yy_A = p(x + x_A) \quad | :y$$

$$y = \frac{p}{y_A}x + \frac{px_0}{y_A} \Rightarrow \underline{m = \frac{p}{y_A}}$$

$$\frac{m}{\text{נתון}} = \frac{3}{4} = \frac{27}{y_A} \Rightarrow y_A = 36$$

$$\Leftrightarrow m = \frac{3}{4} \text{ (נתון)}$$

$$y_A^2 = 54x_A \Rightarrow x_A = \frac{y_A^2}{54} = 24$$

A(24, 36)

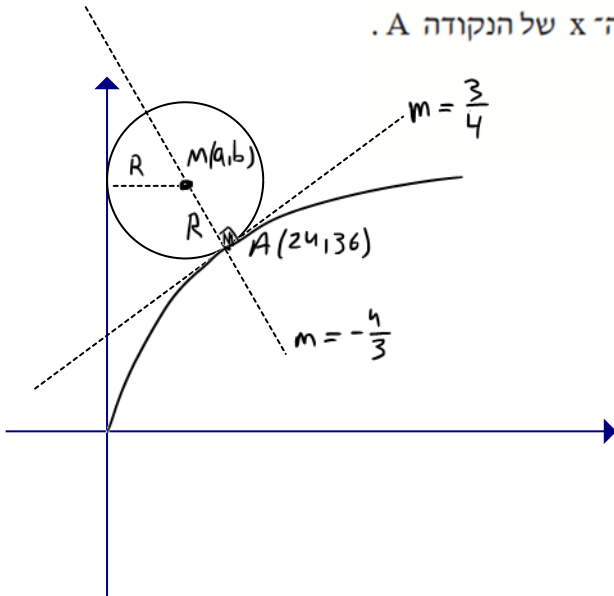
הנקודה A נמצאת על מעגל שמרכזו בנקודה M.

נתון כי המשיק לפרבולה הוא גם משיק למעגל בנקודה A.

וכי ציר ה-y משיק למעגל כך ששיעור ה-x של הנקודה M קטן משיעור ה-x של הנקודה A.

ב. (1) מצאו את משוואת הישר AM.

(2) מצאו את משוואת המעגל.



(1) הציגו את משוואת הישר AM.

$$M \cdot M_{AM} = -1 \Rightarrow M_{AM} = -\frac{4}{3}, \quad A(24, 36)$$

$$y - 36 = -\frac{4}{3}(x - 24)$$

$$y = -\frac{4}{3}x + 68$$

(2) הציגו את משוואת המעגל.

$$M(R, -\frac{4}{3}R + 68)$$

$$M(a, b)$$

$$b = -\frac{4}{3}a + 68 = -\frac{4}{3}R + 68$$

$$d_{AM} = R = \sqrt{(R-24)^2 + (68 - \frac{4}{3}R - 36)^2} = \sqrt{(R-24)^2 + (32 - \frac{4}{3}R)^2} \quad | \quad ()^2$$

$$R^2 = R^2 - 48R + 576 + 1024 - 85\frac{1}{3}R + \frac{16}{9}R^2$$

$$0 = \frac{16}{9}R^2 - \frac{100}{3}R + 1600 \Rightarrow R = 60 \quad \text{לא מתאים}$$

$$R = 15 \quad \text{מתאים} \quad M(15, 48)$$

$$x_A = 24$$

$$x_M < x_A \quad \text{נכון}$$

$$R < 24$$

$$(x - 15)^2 + (y - 48)^2 = 225$$

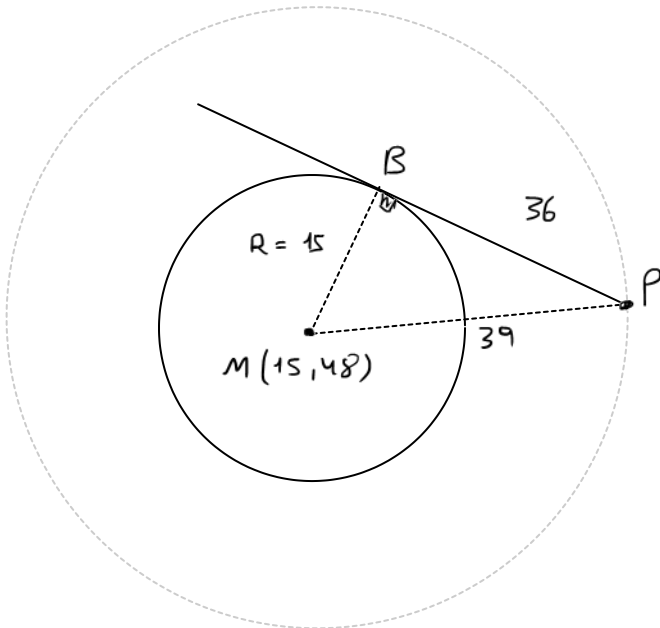




נקודה B היא נקודה כלשהי על המעגל. דרך נקודה B מעבירים משיק למעגל.
נקודה P נמצאת על המשיק כך ש- $BP = 36$.

ג. (1) מצאו את משוואת המקום הגאומטרי של כל הנקודות P המתקבלות באופן זה.

(2) האם על המקום הגאומטרי שמצאתם יש שתי נקודות שהמרחק ביניהן הוא 80? נמקו את תשובתכם.



$$MP^2 = 15^2 + 36^2 \quad \sqrt{\quad}$$

מסלול פירגולוס :

$$MP = 39$$

ה(1) $MP = 39$ ידעו קבוע ננק' מ

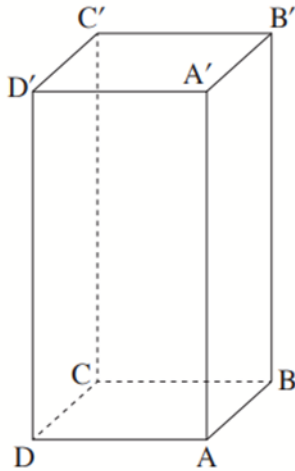
ולכן - נמצא

$$(x-15)^2 + (y-48)^2 = 1521$$

$$2R = 78 \quad \text{אורך קוטר}$$

ה(2) ה

אכן לא ייתכן שמיחית בין שתי נקודות
על המעגל יהיה גבול מ- 78. התשובה: לא



2. בסרטוט שלפניכם תיבה $ABCD A' B' C' D'$

נסמן: $\vec{AA'} = \underline{w}$, $\vec{AB} = \underline{v}$, $\vec{AD} = \underline{u}$

הנקודה E היא אמצע המקצוע BB' .

א. הביעו את \vec{EA} ו- \vec{EC} באמצעות \underline{u} , \underline{v} ו- \underline{w} .

הנקודה M מקיימת $\vec{BM} = \frac{1}{6}\underline{u} - \frac{2}{3}\underline{v} + \frac{1}{12}\underline{w}$

ב. הביעו את \vec{EM} באמצעות \underline{u} , \underline{v} ו- \underline{w} .

נתון: $\vec{EM} = a \cdot \vec{EA} + b \cdot \vec{EC}$

a ו- b הם פרמטרים.

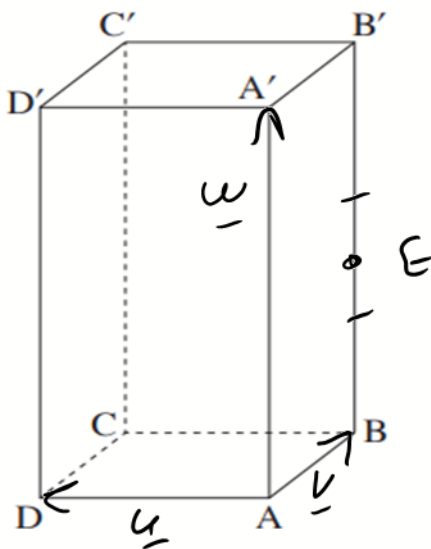
ג. (1) מצאו את הערך של a ואת הערך של b.

(2) האם הנקודה M נמצאת במישור AEC? נמקו את תשובתכם.

נתון כי $|\underline{w}| = 4$ והווקטור \vec{BM} מאונך למישור AEC.

ד. מצאו את הערך של $|\underline{u}|$ ואת הערך של $|\underline{v}|$.

ה. חשבו את המרחק בין הנקודה B ובין המישור AEC.



$$\vec{EA} = \vec{EB} + \vec{BA} = \boxed{-\frac{1}{2}\underline{w} - \underline{v}} \quad \text{א. כתיבון:}$$

$$\vec{EC} = \vec{EB} + \vec{BC} = \boxed{-\frac{1}{2}\underline{w} + \underline{u}}$$

$$\vec{BM} = \frac{1}{6}\underline{u} - \frac{2}{3}\underline{v} + \frac{1}{12}\underline{w} \quad \text{ב. כתיבון:}$$

$$\vec{EM} = \vec{EB} + \vec{BM} = -\frac{1}{2}\underline{w} + \frac{1}{6}\underline{u} - \frac{2}{3}\underline{v} + \frac{1}{12}\underline{w}$$

$$\boxed{\vec{EM} = \frac{1}{6}\underline{u} - \frac{2}{3}\underline{v} - \frac{5}{12}\underline{w}}$$

$$\vec{EM} = a \cdot \vec{EA} + b \cdot \vec{EC} \quad \text{ד. כתיבון:}$$

$$(1) \quad \vec{EM} = a(-\frac{1}{2}\underline{w} - \underline{v}) + b(-\frac{1}{2}\underline{w} + \underline{u})$$



$$\vec{EM} = a(-\frac{1}{2}\underline{u} - \underline{v}) + b(-\frac{1}{2}\underline{u} + \underline{v})$$

$$\vec{EM} = -\frac{1}{2}a\underline{u} - a\underline{v} - \frac{1}{2}b\underline{u} + b\underline{v}$$

$$\vec{EM} = b\underline{v} - a\underline{v} - (\frac{1}{2}a + \frac{1}{2}b)\underline{u}$$

יחידות ההצלה:

$$\frac{1}{6}\underline{u} - \frac{2}{3}\underline{v} - \frac{5}{12}\underline{u} = b\underline{v} - a\underline{v} - (\frac{1}{2}a + \frac{1}{2}b)\underline{u}$$

$$\begin{cases} \frac{1}{6} = b \\ -\frac{2}{3} = -a \\ -\frac{5}{12} = -\frac{1}{2}a - \frac{1}{2}b \end{cases}$$

→

$$b = \frac{1}{6}, a = \frac{2}{3}$$

(2) מכיוון שהקטע \vec{EM} הוא הומוכיניזיה
 עיטאכיה של \vec{EA} ושל \vec{EC} , הנה (3)
מנקטא - ע"י מישור AEC .

3. נתון: $|\underline{u}| = 4$ מישור $AEC \perp \vec{BM}$

וקטור \vec{BM} מאונך למישור, לכן הוא מאונך
 לכל וקטור המושך במישור, בפרט \vec{EA} ו- \vec{EC} !

$$\begin{cases} \vec{BM} \cdot \vec{EA} = 0 \\ \vec{BM} \cdot \vec{EC} = 0 \end{cases} \quad \text{מתקיים!}$$



נציב את ה/קטורים!

$$\begin{cases} (\frac{1}{6}u - \frac{2}{3}v + \frac{1}{12}w) \cdot (-\frac{1}{2}w - v) = 0 \\ (\frac{1}{6}u - \frac{2}{3}v + \frac{1}{12}w) \cdot (-\frac{1}{2}w + v) = 0 \end{cases}$$

אם צוץ התיקה שאנכיב זה לא, כאלו:

$$u \cdot v = u \cdot w = v \cdot w = 0$$

אכן נהבא:

$$\begin{cases} \frac{2}{3}v \cdot v - \frac{1}{24}w \cdot w = 0 \\ \frac{1}{6}u \cdot u - \frac{1}{24}w \cdot w = 0 \end{cases}$$

$$\begin{cases} \frac{2}{3}|v|^2 = \frac{1}{24}|w|^2 \\ \frac{1}{6}|u|^2 = \frac{1}{24}|w|^2 \end{cases} \Rightarrow \begin{cases} \frac{2}{3}|v|^2 = \frac{16}{24} \\ \frac{1}{6}|u|^2 = \frac{16}{24} \end{cases}$$

$$\boxed{|v| = 1, |u| = 2}$$

ונהבא:

ה. וקטור \vec{B} אכן אנשור AEC , וזכנ
האנין, שא וקטור \vec{B} הוא החרק שא
נהוצה B נמשור AEC .
נהשב אור ונין וקטור \vec{B} :





$$|\vec{BM}| = \sqrt{\vec{BM} \cdot \vec{BM}} =$$

$$|\vec{BM}| = \sqrt{\left(\frac{2}{6}u - \frac{2}{7}v + \frac{1}{12}w\right) \cdot \left(\frac{2}{6}u - \frac{2}{7}v + \frac{1}{12}w\right)}$$

$$|\vec{BM}| = \sqrt{\frac{1}{36}u \cdot u + \frac{4}{9}v \cdot v + \frac{1}{144}w \cdot w}$$

$$|\vec{BM}| = \sqrt{\frac{1}{36}|u|^2 + \frac{4}{9}|v|^2 + \frac{1}{144}|w|^2}$$

$$|\vec{BM}| = \sqrt{\frac{1}{36} \cdot 2^2 + \frac{4}{9} \cdot 1^2 + \frac{1}{144} \cdot 4^2}$$

$$|\vec{BM}| = \sqrt{\frac{1}{9} + \frac{4}{9} + \frac{1}{9}} = \sqrt{\frac{6}{9}} = \boxed{\frac{\sqrt{6}}{3}}$$



3. נתונה המשוואה $z^3 = -64$.

z הוא משתנה מרוכב.

א. מצאו את כל פתרונות המשוואה.

נתונים שני מספרים מרוכבים:

$$w_1 = r \cdot (\cos \alpha + i \cdot \sin \alpha), w_2 = 2r \cdot (\cos 4\alpha + i \cdot \sin 4\alpha)$$

$$50^\circ < \alpha < 130^\circ$$

שתי הנקודות המיוצגות על ידי המספרים w_1 ו- w_2 נמצאות על ישר אחד, שעובר דרך ראשית הצירים O במישור גאוס.

ב. מצאו את שני הערכים האפשריים של α .

נתון כי w_1 הוא אחד מן הפתרונות שמצאתם בסעיף א.

ג. מצאו את הערך של α ואת הערך של r.

$$w_3 = 4 \cdot i, w_4 = \frac{8}{i}$$

ABCD הוא מרובע קמור. הקודקוד A מיוצג על ידי המספר w_1 , הקודקוד B מיוצג על ידי המספר w_3 ,

הקודקוד C מיוצג על ידי המספר w_2 , והקודקוד D מיוצג על ידי המספר w_4 .

ד. הראו כי שטח המרובע ABCD הוא 36.

u הוא מספר מרוכב. הנקודה E, שמיוצגת על ידי המספר u, נמצאת ברביע הראשון על חוצה הזווית BOA.

$$\text{נתון כי } |u| > 1, \bar{u} + \frac{1}{u} = 5.2 \cdot (\cos 285^\circ + i \cdot \sin 285^\circ)$$

ה. מצאו את המספר המרוכב u.

נתונה המשוואה $z^3 = -64$.

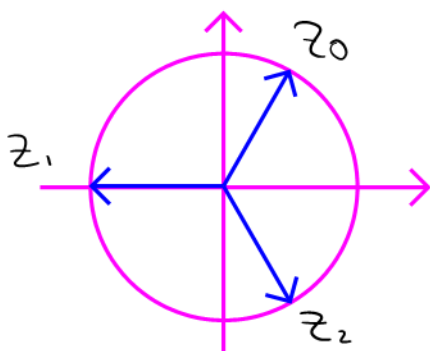
z הוא משתנה מרוכב.

א. מצאו את כל פתרונות המשוואה.

$$z^3 = -64 = 64 \text{ CIS } 180$$

$$z_k = \sqrt[3]{64} \text{ CIS } \left(\frac{180}{3} + \frac{360k}{3} \right) = 4 \text{ CIS } (60 + 120k)$$

$$z_0 = 4 \text{ CIS } 60 \quad z_1 = 4 \text{ CIS } 180 \quad z_2 = 4 \text{ CIS } 300$$





נתונים שני מספרים מרוכבים:

$$w_2 = 2r \cdot (\cos 4\alpha + i \cdot \sin 4\alpha), \quad w_1 = r \cdot (\cos \alpha + i \cdot \sin \alpha)$$

$$. 50^\circ < \alpha < 130^\circ$$

שתי הנקודות המיוצגות על ידי המספרים w_1 ו- w_2 נמצאות על ישר אחד, שעובר דרך ראשית הצירים O במישור גאוס.
ג. מצאו את שני הערכים האפשריים של α .

נקודה w_1 - אורן ישר באורן רכיז

$$4\alpha = \alpha + 360\alpha \rightarrow 3\alpha = 360\alpha \rightarrow \alpha = 120\alpha \rightarrow \boxed{\alpha = 120^\circ}$$

נקודה w_2 - אורן ישר ברכיז'ים שלונים

$$4\alpha = \alpha + 180 + 360\alpha \rightarrow 3\alpha = 180 + 360\alpha \rightarrow \alpha = 60 + 120\alpha \rightarrow \boxed{\alpha = 60^\circ}$$

נתון כי w_1 הוא אחד מן הפתרונות שמצאתם בסעיף א.

ג. מצאו את הערך של α ואת הערך של r .

הפתרון היחיד שמצאנו הוא $z_0 = 4 \text{cis}(60)$, וכן $\boxed{r = 4 \quad \alpha = 60^\circ}$

נתונים שני מספרים מרוכבים נוספים: $w_3 = 4 \cdot i$, $w_4 = \frac{8}{i}$.

ABCD הוא מרובע קמור. הקודקוד A מיוצג על ידי המספר w_1 , הקודקוד B מיוצג על ידי המספר w_3 .

הקודקוד C מיוצג על ידי המספר w_2 , והקודקוד D מיוצג על ידי המספר w_4 .

ד. הראו כי שטח המרובע ABCD הוא 36.

$$w_4 = \frac{8}{i} = \frac{8 \text{cis}(0)}{\text{cis}(90)} = 8 \text{cis}(-90)$$

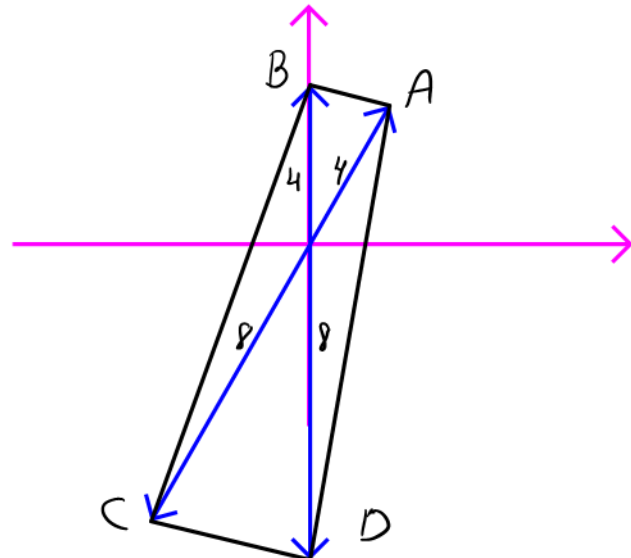
ראשית נעזר באיור:

$$w_1 = 4 \text{cis}(60)$$

$$w_2 = 8 \text{cis}(240)$$

$$w_3 = 4 \text{cis}(90)$$

$$w_4 = 8 \text{cis}(-90)$$



יש לי w_1 ו- w_2 אורן ישר
אם w_3 ו- w_4 אורן ישר. ניתן לחשב את
השטח ע"י מכפלת ארכונם (כאן סינוס הישוא ביניים)

$$\boxed{S = \frac{12 \cdot 12 \cdot \sin(30)}{2} = 36}$$

חלקי 2.



הוא מספר מרוכב. הנקודה E, שמיוצגת על ידי המספר u, נמצאת ברביע הראשון על חוצה הזווית BOA. נתון כי $|u| > 1$, $\bar{u} + \frac{1}{u} = 5.2 \cdot (\cos 285^\circ + i \cdot \sin 285^\circ)$. מצאו את המספר המרוכב u.

מאתר! u מונח על חוצה הזווית, נמין
למאתר! כן $R \text{cis}(75)$

$$\overline{R \text{cis} 75} + \frac{1 \text{cis} 0}{R \text{cis} 75} = 5.2 \text{cis}(285)$$

$$R \text{cis}(-75) + \frac{1}{R} \text{cis}(75) = 5.2 \text{cis}(285)$$

$$\left(R + \frac{1}{R}\right) \text{cis}(-75) = 5.2 \text{cis}(285)$$

$$R + \frac{1}{R} = 5.2$$

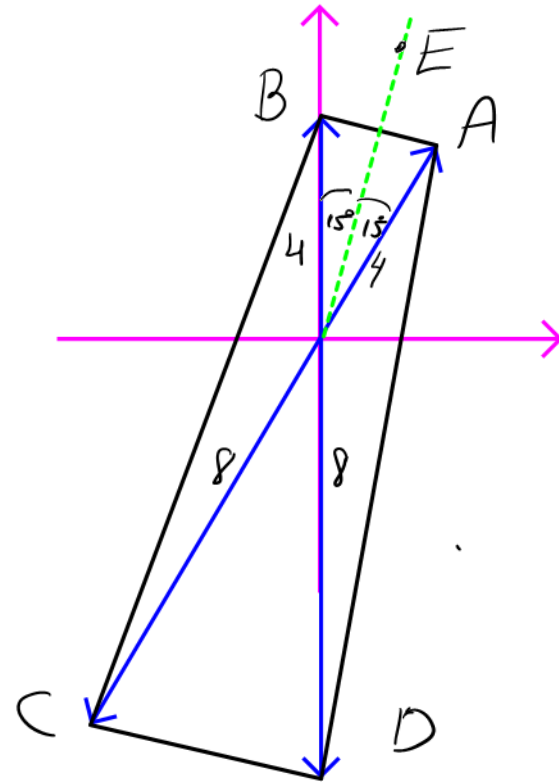
$$R^2 - 5.2R + 1 = 0$$

$$R = 5 \quad R = \frac{1}{5}$$



$$u = 5 \text{cis} 75$$

כפי שראינו
והוא > 1
 $R > 1$





4. נתונה הפונקצייה $f(x) = x^n \cdot (3 - \ln x)$, המוגדרת בתחום $x > 0$.
n הוא פרמטר טבעי.

א. מצאו את שיעורי נקודת החיתוך של גרף הפונקצייה $f(x)$ עם ציר ה- x .

נתון כי שיפוע המשיק לגרף הפונקצייה $f(x)$ בנקודה שבה $x = 1$ הוא 2.

ב. מצאו את הערך של n.

הציבו $n = 1$ בפונקצייה $f(x)$, וענו על הסעיפים ג-ו.

ג. מצאו את שיעורי נקודת הקיצון של הפונקצייה $f(x)$, וקבעו את סוגה.

ד. סרטטו סקיצה של גרף הפונקצייה $f(x)$.

נתונה הפונקצייה $g(x) = \frac{1}{f(x)}$.

ה. (1) מצאו את תחום ההגדרה של הפונקצייה $g(x)$.

(2) מצאו את משוואות האסימפטוטות המאונכות לצירים של הפונקצייה $g(x)$.

(3) סרטטו סקיצה של גרף הפונקצייה $g(x)$.

a הוא פרמטר, $1 < a < 3$.

נתון כי השטח המוגבל על ידי גרף הפונקצייה $g(x)$, על ידי ציר ה- x ועל ידי הישרים $x = e$ ו- $x = e^a$ הוא $\ln 10$.

ו. מצאו את הערך של a.

$$f(x) = x^n (3 - \ln x), \quad x > 0, \quad n \text{ קבוע}$$

$$x^n (3 - \ln x) = 0$$

$x=0$
לא ניתן

$$3 - \ln x = 0$$

$$\ln x = 3$$

$$x = e^3$$

נקודת חיתוך קבוע x

$$(e^3, 0)$$



נתון כי שיפוע המשיק לגרף הפונקצייה $f(x)$ בנקודה שבה $x = 1$ הוא 2.

$$f(x) = x^n (3 - \ln x)$$

מצאו את הערך של n .

$$u = x^n \quad v = 3 - \ln x$$

$$(u \cdot v)' = u'v + v \cdot u'$$

$$u' = n \cdot x^{n-1} \quad v' = -\frac{1}{x}$$

7

$$f'(x) = n \cdot x^{n-1} \cdot (3 - \ln x) + \left(-\frac{1}{x}\right) \cdot x^n = n \cdot x^{n-1} (3 - \ln x) - x^{n-1} =$$

$$f'(1) = n \cdot 1^{n-1} (3 - \ln 1) - 1 = 2 \quad \Leftrightarrow \quad f'(1) = 2$$

$$n \cdot 1 \cdot (3 - 0) = 3$$

$$3n = 3$$

\Rightarrow

$$n = 1$$

הציבו $n = 1$ בפונקצייה $f(x)$, וענו על הסעיפים ג-ו.

מצאו את שיעורי נקודת הקיצון של הפונקצייה $f(x)$, וקבעו את סוגה.

סרטטו סקיצה של גרף הפונקצייה $f(x)$.

$$f(x) = x \cdot (3 - \ln x)$$

$$f'(x) = 1 \cdot (3 - \ln x) + x \cdot \left(-\frac{1}{x}\right) = 3 - \ln x - 1 = 2 - \ln x$$

$$f'(x) = 2 - \ln x = 0$$

$$\ln x = 2 \Rightarrow x = e^2$$

x	0		e^2	
f'	///	+	0	-
f		\rightarrow	max	\searrow

$$\max(e^2, e^2)$$

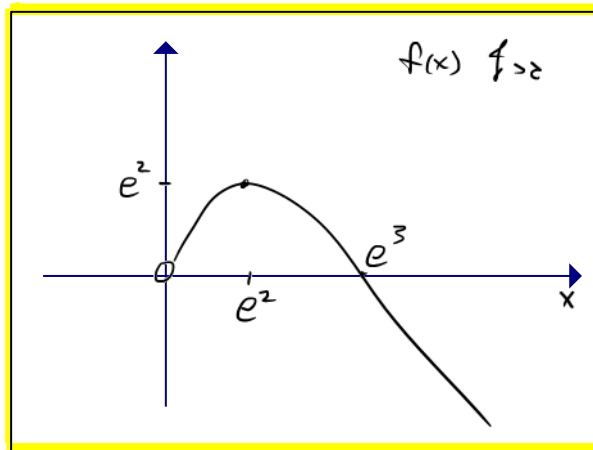
$$f'(e) = 2 - \ln e = (+)$$

$$f'(e^3) = 2 - \ln e^3 = (-) \quad f(e^2) = e^2 (3 - \ln e^2) = e^2 (3 - 2) = e^2$$

$$\lim_{x \rightarrow 0} x(3 - \ln x) = 0^+ , \lim_{x \rightarrow \infty} x(3 - \ln x) = -\infty$$

$$e^2 \approx 7.4$$

$$e^3 \approx 20.1$$



נתונה הפונקצייה $g(x) = \frac{1}{f(x)}$

- ה. (1) מצאו את תחום ההגדרה של הפונקצייה $g(x)$.
- (2) מצאו את משוואות האסימפטוטות המאונכות לצירים של הפונקצייה $g(x)$.
- (3) סרטטו סקיצה של גרף הפונקצייה $g(x)$.

$$x > e^3 , 0 < x < e^3$$

$$\Leftrightarrow \begin{matrix} f(x) \neq 0 \\ x > 0 \end{matrix} \quad \underline{\text{ה(1)}}$$

אסימפטוטה אנכית $x = e^3$
אסימפטוטה אופקית $x = 0$

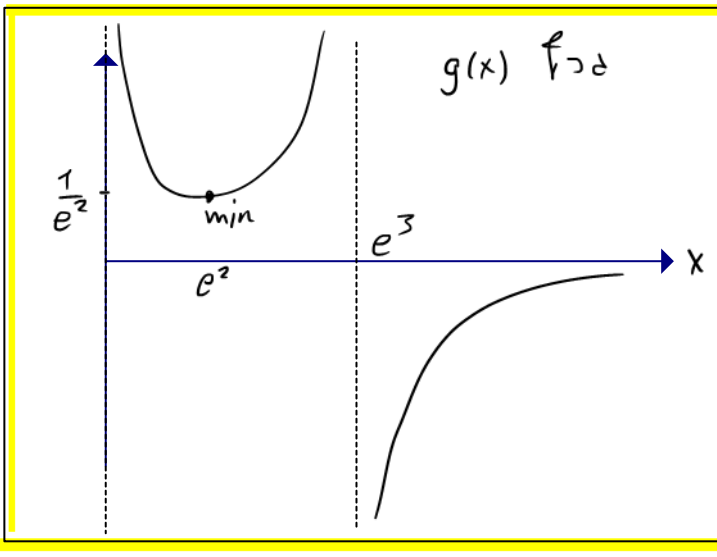
$$\Leftrightarrow \lim_{f(x) \rightarrow 0^\pm} g(x) \rightarrow \pm \infty \quad \underline{\text{ה(2)}}$$

אסימפטוטה אופקית $y = 0$

$$\Leftrightarrow \lim_{f(x) \rightarrow -\infty} g(x) \rightarrow 0 \quad f(x) = \frac{1}{x(3 - \ln x)}$$

$$y = 0 , x = 0 , x = e^3$$





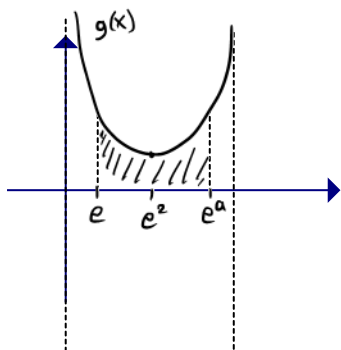
$$g'(x) = -\frac{f'(x)}{(f(x))^2}$$

$$\min\left(e^2, \frac{1}{e^2}\right)$$

a הוא פרמטר, $1 < a < 3$.

נתון כי השטח המוגבל על ידי גרף הפונקצייה $g(x)$, על ידי ציר ה-x ועל ידי הישרים $x = e$ ו- $x = e^a$ הוא $\ln 10$.

נמצאו את הערך של a.



$$\int g(x) dx = \int \frac{1}{x(3 - \ln x)} dx = \int \frac{\frac{1}{x}}{3 - \ln x} dx$$

$$= -\int \frac{-\frac{1}{x}}{3 - \ln x} dx = -\ln(3 - \ln x) + C$$

$$\int \frac{f'(x)}{f(x)} dx = \ln|f(x)| = \ln(f(x)) \quad f(x) > 0$$

$$S = \int_e^{e^a} g(x) dx = \left[-\ln(3 - \ln x)\right]_e^{e^a} = (-\ln(3 - a)) - (-\ln(3 - 1))$$

$$= \ln 2 - \ln(3 - a) = \ln \frac{2}{3 - a} = \ln 10$$

$$\frac{2}{3 - a} = 10 \Rightarrow 2 = 30 - 10a$$

$$a = 2.8$$





5. נתונה הפונקצייה $f(x) = 4e^x - x + 9 \cdot \ln(4 - e^x)$.

א. (1) מצאו את תחום ההגדרה של הפונקצייה $f(x)$.

(2) מצאו את משוואות האסימפטוטות המאונכות לצירים של הפונקצייה $f(x)$ (אם יש כאלה).

ב. הראו כי $f'(x) = \frac{-4(e^x - 1)^2}{4 - e^x}$.

ג. (1) מצאו את תחומי העלייה והירידה של הפונקצייה $f(x)$ (אם יש כאלה).

(2) מצאו את משוואת המשיק לגרף הפונקצייה $f(x)$ המקביל לציר ה- x .

ד. סרטטו סקיצה של גרף הפונקצייה $f(x)$.

ה. (1) מצאו את משוואות האסימפטוטות המאונכות לצירים של פונקציית הנגזרת $f'(x)$.

(2) לפונקצייה $f(x)$ יש נקודת פיתול אחת בלבד. סרטטו סקיצה של גרף פונקציית הנגזרת $f'(x)$ בתחום $x < \ln 4$.

נתונה הפונקצייה $g(x) = f(x) + ax$, שתחום הגדרתה זהה לתחום ההגדרה של הפונקצייה $f(x)$.

a הוא פרמטר.

ו. היעזרו בגרף פונקציית הנגזרת $f'(x)$, ומצאו בעבור אילו ערכים של a יש לפונקצייה $g(x)$ שתי נקודות קיצון.

נמקו את תשובתכם.

א. (1) מצאו את תחום ההגדרה של הפונקצייה $f(x)$.

$$4 - e^x > 0 \rightarrow e^x < 4 \rightarrow x < \ln(4) \quad \text{ת.ה.}$$

(2) מצאו את משוואות האסימפטוטות המאונכות לצירים של הפונקצייה $f(x)$ (אם יש כאלה).

$$\begin{aligned} f(\ln(4)^-) &= 4e^{\ln(4)^-} - \ln(4)^- + 9 \cdot \ln(4 - e^{\ln(4)^-}) \approx 16 - \ln(4) + 9 \cdot \ln(0^+) \\ &= 16 - \ln(4) + 9 \cdot (-\infty) = -\infty \end{aligned}$$

$$x = \ln(4) \quad \text{אנכי}$$

$$f(+\infty) = 4e^{+\infty} - (+\infty) + 9 \cdot \ln(4 - e^{+\infty}) \approx 4 \cdot 0 + \infty + 9 \cdot \ln(4 - 0) = \infty$$

$$x = \ln(4) \quad \text{אין אסימפטוטה אנכית}$$



ג. הראו כי $f'(x) = \frac{-4(e^x - 1)^2}{4 - e^x}$.

$$f'(x) = 4e^x - 1 + \frac{9 \cdot (-e^x)}{4 - e^x} = \frac{4e^x(4 - e^x) - 1(4 - e^x) - 9e^x}{4 - e^x} =$$

$$\frac{16e^x - 4e^{2x} - 4 + e^x - 9e^x}{4 - e^x} = \frac{-4e^{2x} + 8e^x - 4}{4 - e^x} = \frac{-4(e^{2x} - 2e^x + 1)}{4 - e^x} = \frac{-4(e^x - 1)^2}{4 - e^x}$$

ג. (1) מצאו את תחומי העלייה והירידה של הפונקצייה $f(x)$ (אם יש כאלה).

אם משווים את הנצטרות לאנס היא מתאנסת כאשר $x=0$.
המתנה של הנצטרות תיובי עני תה.
המתנה של הנצטרות תמיד עניי אמצע כאשר $x=0$

x	$x < 0$	$0 < x < \ln(4)$	$x > \ln(4)$
$f'(x)$	(-)	0	(-)
$f(x)$	↘	מינימום	↘

י' ריבוי: $x < 0$ או $0 < x < \ln(4)$
ע"י: $x > \ln(4)$

(2) מצאו את משוואת המשיק לגרף הפונקצייה $f(x)$ המקביל לציר ה- x .

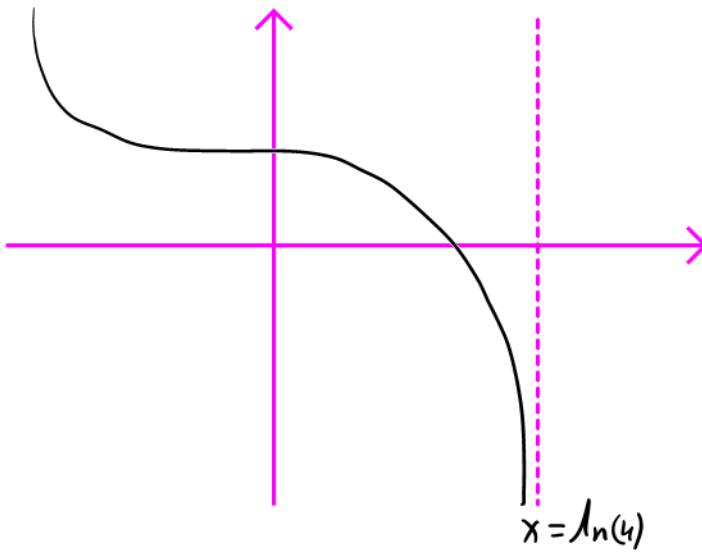
בסוף יש נקודת אמת בליכז ששבויה אנס - נקודת הפיתול $x=0$
כזה נקודת מני ערוך ה- y שיה

$$f(0) = 4e^0 - 0 + 9 \ln(4 - e^0) = 4 + 9 \ln(3)$$

משוואת המשיק היא: $y = 4 + 9 \ln(3)$



ד. סרטטו סקיצה של גרף הפונקצייה $f(x)$.



ה. (1) מצאו את משוואות האסימפטוטות המאונכות לצירים של פונקציית הנגזרת $f'(x)$.

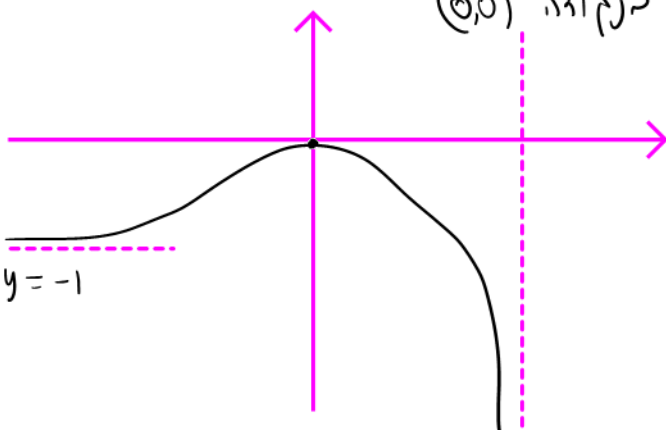
(מאנס לכנג (אינו מאנס לונה) $x = \ln(u)$ אנכי

$$f'(-\infty) = \frac{-4(e^{-\infty}-1)^2}{4-e^{-\infty}} \approx \frac{-4(0-1)^2}{4-0} = -1$$

$y = -1$ אסימ' אנקי - כאשר $x \rightarrow -\infty$

(2) לפונקצייה $f(x)$ יש נקודת פיתול אחת בלבד. סרטטו סקיצה של גרף פונקציית הנגזרת $f'(x)$ בתחום $x < \ln 4$.

משמאל הנמתן היא שלפית הנציה יש קיבון אחז הביבי ק? $x=0$
כאשר הכונ קעורי לעלי (ס < x) הנציה עלוי
כאשר הכונ קעורי למטה (x < ln 4) הנציה יונה
מסויף (0) אנו יוצים שיהיה עלוי בקוזה (ס)



הזדמנות לעתודה יש פעם חיים. אל תתפשרו עליה



נתונה הפונקצייה $g(x) = f(x) + ax$, שתחום הגדרתה זהה לתחום ההגדרה של הפונקצייה $f(x)$.
a הוא פרמטר.

ג. היעזרו בגרף פונקציית הנגזרת $f'(x)$, ומצאו בעבור אילו ערכים של a יש לפונקצייה $g(x)$ שתי נקודות קיצון.
נמקו את תשובתכם.

$$g'(x) = f'(x) + a$$

כדי שיש נקודת קיצון של $g(x)$ יהיו 2 נקודות קיצון של $f'(x)$ או נקודת קיצון של $f'(x)$ ונקודת קיצון של $g(x)$ יהיו בעל 2 חיתוכים עם ציר x.
מתייבשות בעל של $f'(x)$ אנו מסיקים שאם נבצע הנדסה אנכי צלע השלשה של בין 0 ל 1 יחידות בעל יחידות כציון בעל'ים. על כן

$$0 < a < 1$$