

פתרון הבחינה

במתמטיקה

קיץ תשפ"ג, 2023, מועד ב, שאלון: 35581

מוגש ע"י צוות מורי המתמטיקה של "יואל גבע"

להלן פתרונות סופיים.

הסברים מפורטים יעלו בהמשך.

1. א. אורי - 10 ק"מ, סמדר - 30 ק"מ.
- ב. אורי - 4 קמ"ש, סמדר - 6 קמ"ש.
- ג. 24 דקות.

2. א. הוכחה.
- ב. הפרש הסדרה שלילי.
- ג. 39 איברים.
- ד. $d = -3$.

3. א. $\frac{4}{15} \cdot p$.
- ב. 56%.
- ג. $\frac{30}{121}$.
- ד. 0.927.

למידע על פסיכומטרי
 ביזאל גבע ←

**הזדמנות לעתודה יש פעם בחיים.
 אל תתפשר עליה.**



4. א. הוכחה.

ב. $\frac{4}{3}S$

ג. $\frac{175}{96}S$

ד. הוכחה.

ה. הוכחה.

5. א. (1) $\angle EAC = 2\alpha - 120^\circ$, $\angle ECA = 120^\circ$, $\angle E = 180 - 2\alpha^\circ$

(2) $CD = \frac{k \sin(2\alpha - 120)}{\sin \alpha}$, $AB = \frac{\sqrt{3}k}{2 \sin \alpha}$

ב. $\alpha = 75^\circ$

ג. $k = 6$

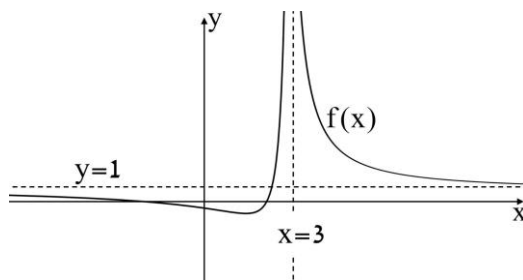
6. א. (1) $x \neq 3$

(2) $y = 1$, $x = 3$

(3) $(0, -\frac{a^2}{9})$, $(-a, 0)$, $(a, 0)$

(4) $x = \frac{a^2}{3}$ מינימום.

(5)



ב. (1) הוכחה.

(2) $\frac{a^2}{6}$

למידע על פסיכומטרי
ביואל גבע ←

**הזדמנות לעתודה יש פעם בחיים.
אל תתפשר עליה.**



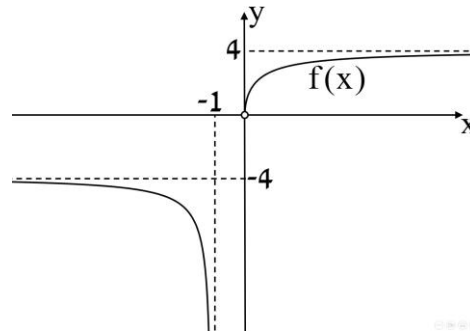
7. א. (1) $x > 0$ או $x < -1$.

(2) לא.

(3) $x = -1$, $y = -4$, $y = 4$

(4) תחומי עליה: $x > 0$, תחומי ירידה: $x < -1$.

ב.



ג. גרף I.

ד. 0.435.

8. א. $0 < x < 45$.

ב. $\frac{h}{2\sin x} - h \cos(2x)$

ג. $x = 30^\circ$

ד. 4.

