

פתרון הבחינה

במתמטיקה

חורף תש"פ, 2020, שאלון: 35581

מוגש ע"י צוות מורי המתמטיקה של "יואל גבע": אודי נעים, ריקי טל, עמית איטון, אביחי כהן, קובי שרוני, ארד טלמון, מוריס איבגי, יאיר גולני, יהודה מנצור, רועי גבע, אריק דז'לדטי, יואל גבע

להלן פתרונות סופיים.

הסברים מפורטים יעלו בהמשך.

1. א. $V_1 = 75$ קמ"ש, $V_2 = 60$ קמ"ש.
 ב. 12 דקי או 18 דקי או 90 דקי.

2. א. (1). הוכחה.

$$(2) . a_1 = p + k - 1$$

ב. (1). $a_1 = 6$

(2). $p = 4, k = 3$ או $p = 5, k = 2$ או $p = 6, k = 1$

ג. 200.

3. א. 8.

ב. 30.

ג. $\frac{14}{55}$.

4. א. הוכחה.

ב. הוכחה.

ג. הוכחה.

ד. $\frac{2}{3}$.

למידע על פסיכומטרי
 ביואל גבע ←

הזדמנות לעתודה יש פעם בחיים.
 אל תתפשר עליה.



5. א. (1) הוכחה.

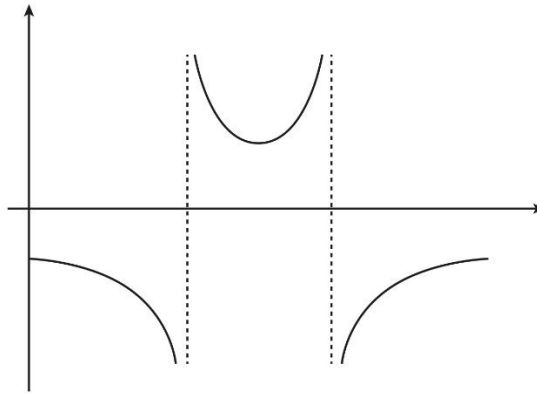
(2) $\alpha = 28.955^\circ$.

ב. $DF = 16.51$.

ג. $\frac{4}{7}$.

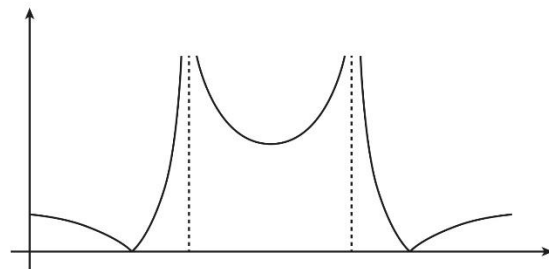
6. א. (1) $0 \leq x < \frac{2\pi}{3}$, $\frac{2\pi}{3} < x < \frac{4\pi}{3}$, $\frac{4\pi}{3} < x \leq 2\pi$.

(2) מקסימום $(0, -1)$, מינימום $(\pi, \frac{3}{2})$, מקסימום $(2\pi, -1)$.



(3)

ב. (1)



$$(2) \quad 0 < k \leq 1 \text{ או } 3.5 < k$$

ג. לא.

7. א. (1). עלייה: אין,

$$\text{ירידה: } x > \frac{1}{2} \text{ או } -\frac{1}{2} < x < \frac{1}{2} \text{ או } x < -\frac{1}{2}$$

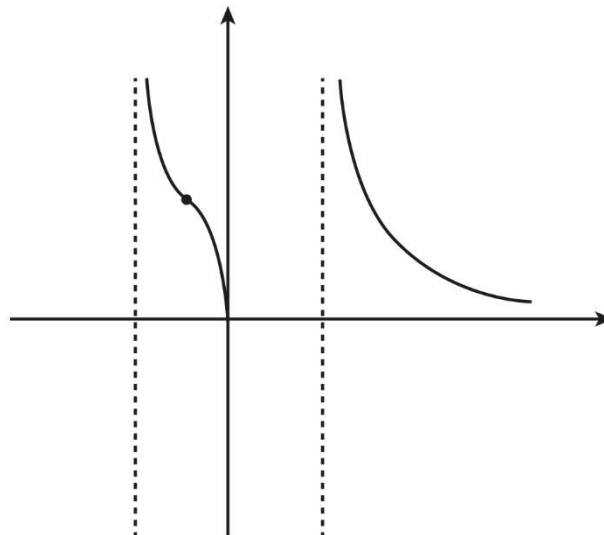
$$(2) \text{ חיוביות: } x > \frac{1}{2} \text{ או } -\frac{1}{2} < x < 0$$

$$\text{שליליות: } 0 < x < \frac{1}{2} \text{ או } x < -\frac{1}{2}$$

$$\text{ב. (1). } x > \frac{1}{2} \text{ או } -\frac{1}{2} < x \leq 0$$

$$(2) \quad y = 0, x = -\frac{1}{2}, x = \frac{1}{2}$$

ג. (1).

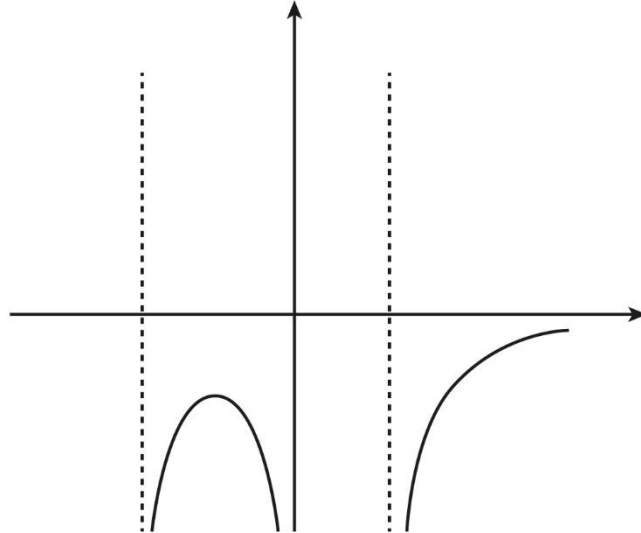


למידע על פסיכומטרי
 ביואל גבע ←

הזדמנות לעתודה יש פעם בחיים.
אל תתפשר עליה.



(2).



ד. $\frac{1}{2} < x$.

8. א. הוכחה.

ב. $t = \frac{1}{\sqrt{3}}$.

ג. (i) הטענה נכונה.

(ii) הטענה לא נכונה.

